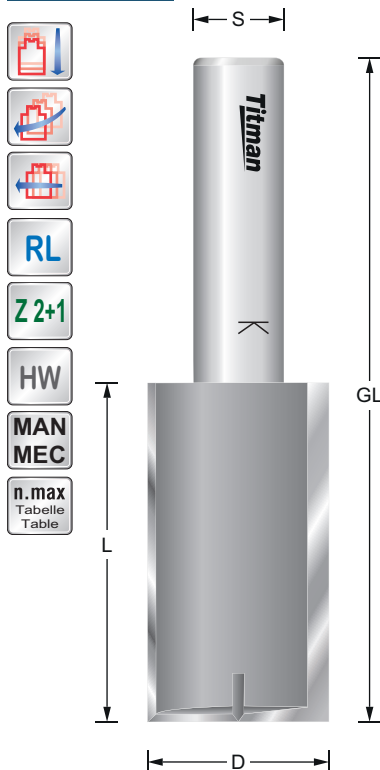


# Nutfräser Schaft 12 mm

Straight cutter shank 12 mm

Fraise à défoncer Queue 12 mm

M2445-12



Ø Fräser/Cutter/Fraise	n.max
1 mm - 25 mm	24.000
26 mm - 50 mm	18.000
51 mm - 75 mm	16.000
76 mm - 100 mm	12.000

REF.	D mm	L mm	GL mm	S mm	EUR/1
M310-12	3	10	52	12	41,86 €
M410-12	4	10	52	12	43,45 €
M516-12	5	16	65	12	43,92 €
M616-12	6	16	69	12	44,40 €
M725-12	7	25	70	12	52,63 €
M820-12	8	20	68	12	52,99 €
M1030-12	10	30	76	12	65,11 €
M1035-12	10	35	80	12	68,93 €
M1225-12	12	25	70	12	62,72 €
M1230-12	12	30	75	12	64,31 €
M1240-12	12	40	84	12	74,02 €
M1250-12	12	50	95	12	78,48 €
M12.750-12	12.7	50	100	12	80,22 €
M12.763-12	12.7	63	107	12	98,68 €
M1325-12	13	25	70	12	62,24 €
M1430-12	14	30	72	12	70,36 €
M1440-12	14	40	90	12	74,02 €
M1450-12	14	50	100	12	89,96 €
M1530-12	15	30	72	12	70,36 €
M1545-12	15	45	87	12	80,65 €
M1635-12	16	35	77	12	80,22 €
M1645-12	16	45	87	12	78,48 €
M1660-12	16	60	102	12	92,32 €
M1745-12	17	45	87	12	84,67 €
M1835-12	18	35	76	12	80,22 €
M1845-12	18	45	87	12	86,28 €
M1850-12	18	50	92	12	91,19 €
M1860-12	18	60	105	12	101,81 €
M1950-12	19	50	92	12	94,87 €
M2025-12	20	25	67	12	85,15 €
M2040-12	20	40	82	12	100,91 €
M2045-12	20	45	86	12	95,67 €
M2060-12	20	60	105	12	108,99 €
M2240-12	22	40	82	12	100,44 €
M2425-12	24	25	67	12	87,06 €
M2425/90-12	24	25	90	12	101,09 €
M2445-12	24	45	87	12	124,17 €
M2525-12	25	25	67	12	95,67 €
M2540-12	25	40	82	12	106,18 €
M2640-12	26	40	82	12	108,73 €
M2725-12	27	25	68	12	99,49 €
M2825-12	28	25	68	12	102,66 €
M3025-12	30	25	68	12	108,24 €
M3040-12	30	40	82	12	112,36 €
M3525-12	35	25	68	12	104,10 €
M4015-12	40	15	57	12	105,05 €
M4025-12	40	25	68	12	110,28 €
M5020-12	50	20	63	12	127,92 €

M1035-12



M5020-12

