

# Nutsägen

Groovers

Lames à rainer

## Nutsägen

Groovers

Lames à rainer

G36302-6.35



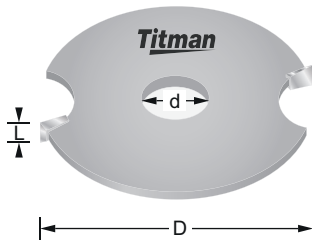
RL

Z2

HW

MAN  
MEC

n.max  
18.000



Passende Aufnahmedorne LDTA... und MGA635/8 finden Sie auf Seite 23. Passende Anlaflager mit Bohrung 6,35 mm finden Sie auf Seite 146.

Matching arbors LDTA... and MGA635/8 can be found on page 23. Matching bearings with bore 6,35 mm can be found on page 146.

Les arbre correspondants LDTA... et MGA635/8 se trouvent à la page 23. Les roulements assortis avec un alésage de 6,35 mm se trouvent à la page 146.

REF.	D mm	L mm	d mm	EUR/1
G36152-6.35	36	1.5	6.35	30,89 €
G36202-6.35	36	2	6.35	30,89 €
G36252-6.35	36	2.5	6.35	31,66 €
G36302-6.35	36	3	6.35	34,24 €
G36352-6.35	36	3.5	6.35	36,60 €
G36402-6.35	36	4	6.35	37,41 €
G36452-6.35	36	4.5	6.35	38,99 €
G36502-6.35	36	5	6.35	38,99 €
G36552-6.35	36	5.5	6.35	38,99 €
G36602-6.35	36	6	6.35	42,19 €

REF.	D mm	L mm	d mm	EUR/1
G40152-6.35	40	1.5	6.35	34,38 €
G40202-6.35	40	2	6.35	34,38 €
G40252-6.35	40	2.5	6.35	35,50 €
G40302-6.35	40	3	6.35	35,50 €
G40402-6.35	40	4	6.35	38,99 €
G40502-6.35	40	5	6.35	38,99 €

REF.	D mm	L mm	d mm	EUR/1
G50252-6.35	50	2.5	6.35	35,00 €
G50302-6.35	50	3	6.35	37,27 €
G50402-6.35	50	4	6.35	40,76 €

## Nutsägen

Groovers

Lames à rainer

G408-6.35



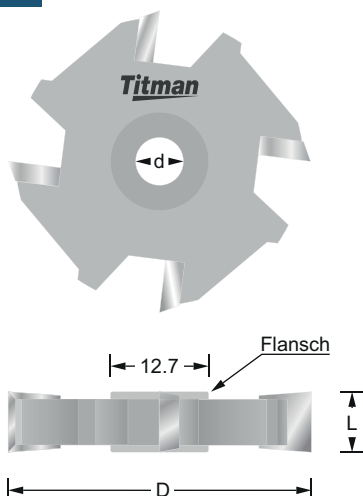
RL

Z4

HW

MAN  
MEC

n.max  
18.000



REF.	D mm	L mm	d mm	EUR/1
G404-6.35	41.27	4	6.35	83,87 €
G406-6.35	41.27	6	6.35	85,48 €
G407-6.35	41.27	7	6.35	87,87 €
G408-6.35	41.27	8	6.35	99,48 €
G4010-6.35	41.27	10	6.35	104,28 €

Passende Aufnahmedorne LDTA... finden Sie auf Seite 23. Passende Anlaflager mit Bohrung 6,35 mm finden Sie auf Seite 146.

Matching arbors LDTA... can be found on page 23. Matching bearings with bore 6,35 mm can be found on page 146.

Les arbre correspondants LDTA... se trouvent à la page 23. Les roulements assortis avec un alésage de 6,35 mm se trouvent à la page 146.