

# Nutsägen mit Innengewinde M12x1

Groovers with internal thread M12x1

Lames à rainer avec filetage intérieur M12x1

## UG8-M12



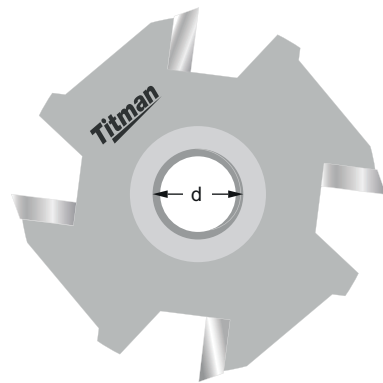
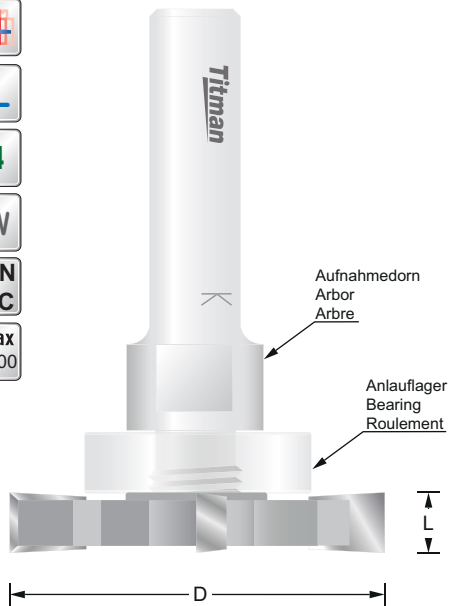
RL

Z4

HW

MAN  
MEC

n.max  
18.000



REF.	D mm	L mm	d mm	EUR/1
UG2-M12	50	2	M12	94,40 €
UG2.5-M12	50	2.5	M12	94,40 €
UG3-M12	50	3	M12	87,87 €
UG4-M12	50	4	M12	87,87 €
UG5-M12	50	5	M12	90,42 €
UG6-M12	50	6	M12	90,42 €
UG7-M12	50	7	M12	90,42 €
UG8-M12	50	8	M12	92,80 €
UG9.5-M12	50	9.5	M12	95,99 €
UG10-M12	50	10	M12	95,99 €
UG11-M12	50	11	M12	95,99 €
UG12-M12	50	12	M12	100,41 €
UG15-M12	50	15	M12	104,41 €
UG20-M12	50	20	M12	118,11 €

Durch das Innengewinde als Bohrung und dem Aufnahmedorn mit Aussengewinde wird eine plane Unterseite an der Nutsäge erreicht. Ein Arbeiten in Ecken oder über der Auflagefläche ist damit möglich.

Through the internal thread as a bore and the arbor with external thread a flat underside of the groover is achieved. Working in corners or over the support surface is possible.



Grâce au filetage interne en tant qu'alésage et au arbre avec filetage extérieur, un dessous plat du lames à rainer est obtenu. Travailler dans les coins ou sur la surface de support est possible.

## Aufnahmedorne für Nutsäge UG... nur zur Verwendung ohne Anlauflager

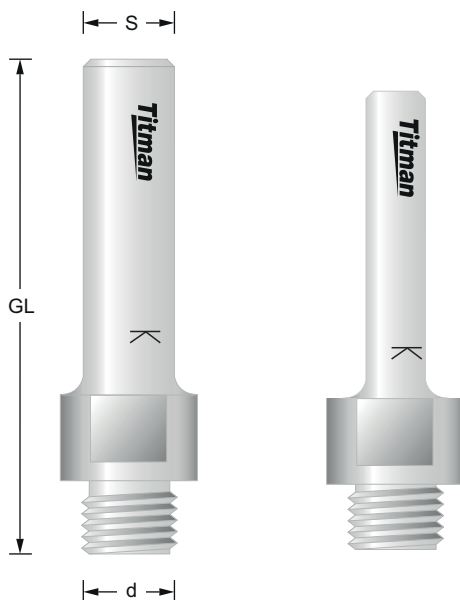
Arbors for groover UG ... for use without bearing only

Arbre pour lames à rainer UG ... à utiliser uniquement sans des roulements

### UGA95/12

### UGA80/8

REF.	d mm	GL mm	S mm	EUR/1
UGA95/12	M12	66	12	19,58 €
UGA80/8	M12	60	8	19,58 €



Aufnahmedorne mit Schaft 8 mm sind nur für Nutsägen bis L=6 mm zugelassen.  
Arbors with shank 8 mm are only approved for groovers up to L=6 mm.

Arbre à queue 8 mm ne sont approuvés que pour lames à rainer jusqu'à L = 6 mm.