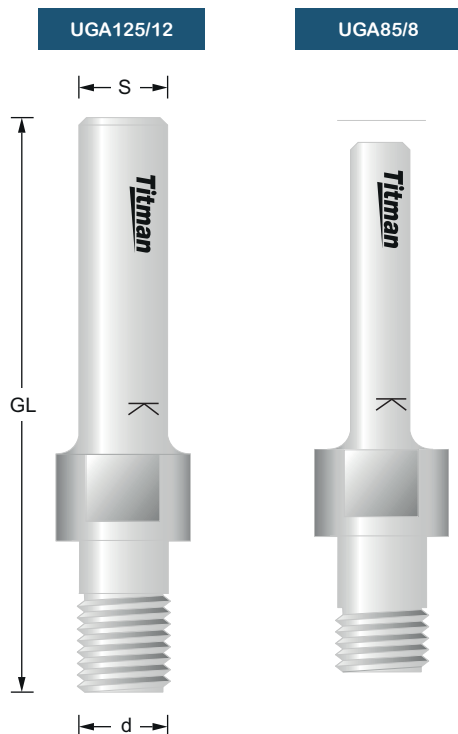


Aufnahmedorne für Nutsäge UG... nur zur Verwendung mit Anlauflager

Arbors for groover UG ... for use with bearing only

Arbre pour lames à rainer UG ... à utiliser uniquement avec des roulements



REF.	d mm	GL mm	S mm	EUR/1
UGA125/12	M12	76	12	21,96 €
UGA85/8	M12	70	8	21,96 €

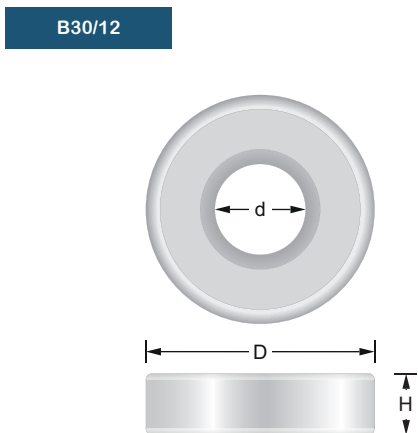


Aufnahmedorne mit Schaft 8 mm sind nur für Nutsägen bis L=6 mm zugelassen.
 Arbors with shank 8 mm are only approved for groovers up to L=6 mm.
 Abre à queue 8 mm ne sont approuvés que pour lames à rainer jusqu'à L = 6 mm.

Anlauflager mit Bohrung 12 mm

Bearings with bore 12 mm

Roulement avec alésage 12 mm



REF.	D mm	d mm	H mm	EUR/1
B21/12	21	12	5	11,26 €
B24/12	24	12	6	11,26 €
B25/12	25	12	5.6	11,26 €
B26/12	26	12	5.6	11,26 €
B28/12	28	12	8	11,26 €
B30/12	30	12	8.6	11,26 €
B32/12	32	12	10	11,26 €
B34/12	34	12	8.6	11,26 €
B35/12	35	12	10.6	11,26 €
B36/12	36	12	8.6	11,26 €
B37/12	37	12	12	11,26 €
B40/12	40	12	5.6	11,26 €
B42/12	42	12	8.6	11,26 €