

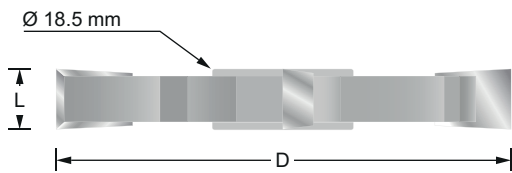
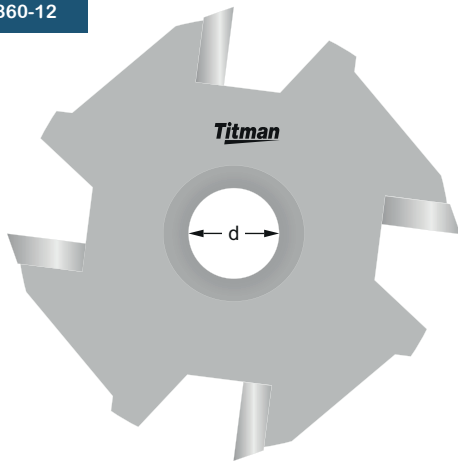
Nutsägen mit Bohrung 12 mm

Groovers with bore 12 mm

Lames à rainer avec alésage 12 mm

HDG860-12

- 
- RL**
- Z4**
- HW**
- MAN MEC**
- n.max
Tabelle
Table



REF.	D mm	L mm	d mm	EUR/1
HDG450-12	50	4	12	92,54 €
HDG550-12	50	5	12	95,02 €
HDG650-12	50	6	12	96,91 €
HDG850-12	50	8	12	103,78 €
HDG1050-12	50	10	12	113,79 €
HDG12750-12	50	12.7	12	122,55 €

REF.	D mm	L mm	d mm	EUR/1
HDG460-12	60	4	12	105,05 €
HDG560-12	60	5	12	109,82 €
HDG660-12	60	6	12	114,60 €
HDG860-12	60	8	12	120,97 €
HDG1060-12	60	10	12	128,93 €

REF.	D mm	L mm	d mm	EUR/1
HDG480-12	80	4	12	112,59 €
HDG580-12	80	5	12	116,17 €
HDG680-12	80	6	12	120,97 €
HDG880-12	80	8	12	126,95 €
HDG1080-12	80	10	12	137,74 €

Ø Fräser/Cutter/Fraise	n.max
1 mm - 25 mm	24.000
26 mm - 50 mm	18.000
51 mm - 75 mm	16.000
76 mm - 100 mm	12.000

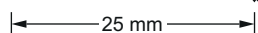
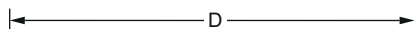
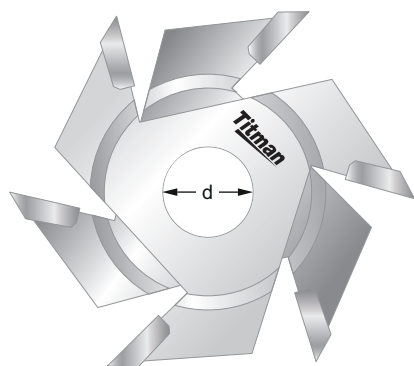
Nutsägen verstellbar mit Bohrung 12 mm

Expandable groovers with bore 12 mm

Lames à rainer extensible avec alésage 12 mm

ADG5-9

- 
- RL**
- Z3+3**
- HW**
- MAN MEC**
- n.max
18.000



Flansch - Flange - Bride

REF.	D mm	L mm	d mm	EUR/1
ADG3-5	50	3-5	12	176,03 €
ADG5-9	50	5-9	12	183,23 €

Verstellbare Nutsäge. Die Höheneinstellung erfolgt mittels der beiliegenden Distanzscheiben.

Adjustable groover. The height adjustment is carried out by means of the enclosed spacers.

Lame à rainer extensible. Le réglage en hauteur est effectué à l'aide des entretoises fournies.