

# Flachdübelfräser für Verbindungsnuten

Biscuit joint groover

Lames à rainer pour lamelles

BJS40-8



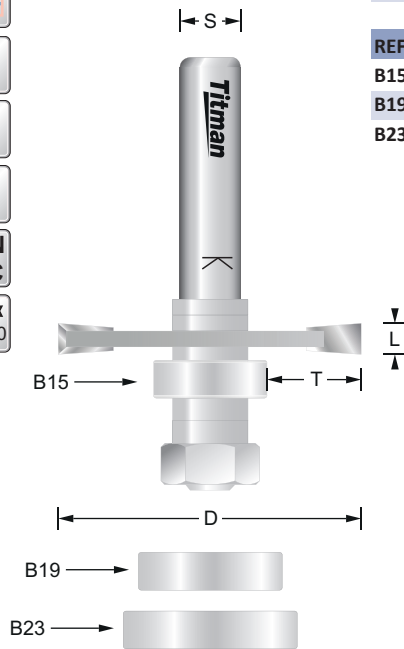
RL

Z2

HW

MAN  
MEC

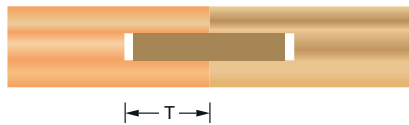
n. max  
18.000



REF.	D mm	L mm	d mm	S mm	EUR/1
BJS40-8	40	4	6.35	8	79,41 €
BJS40-12	40	4	6.35	12	79,41 €

REF.	Ersatzteile - Spare parts - Pièces de rechange	EUR/1
B15	Anlauflager / Bearing / Roulement D=15 d=6,35 T=12,5	11,26 €
B19	Anlauflager / Bearing / Roulement D=19 d=6,35 T=10,5	11,26 €
B23	Anlauflager / Bearing / Roulement D=23 d=6,35 T=8,5	11,26 €

Fräsung mit B23 für Flachdübel Größe 20  
Milling with B23 for flat dowel size 20  
Fraisage avec B23 pour lamelle taille 20



Fräsung mit B19 für Flachdübel Größe 10  
Milling with B19 for flat dowel size 10  
Fraisage avec B19 pour lamelle taille 10



Fräsung mit B15 für Flachdübel Größe 0  
Milling with B15 for flat dowel size 0  
Fraisage avec B15 pour lamelle taille 0



## Arbeitsflächenschablonen finden Sie auf Seite 140

Worktop jigs can be found on page 140

Gabarit de plan de travail sont disponibles à la page 140



## Keissägeblätter finden Sie auf Seiten 103.1 bis 105

Saw blades can be found on page 103.1 to 105

Vous trouverez les lames de scie aux pages 103.1 à 105

