

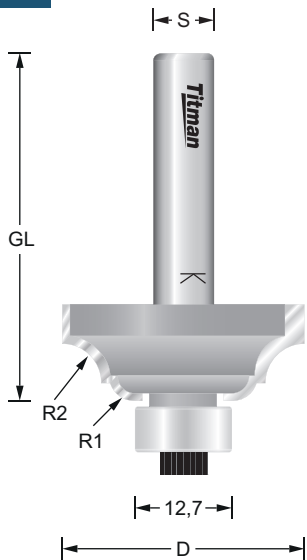
# Profilfräser

Profile cutter

Fraise à profiler

## BGC58-8

- 
- RL**
- Z2**
- HW**
- MAN MEC**
- n.max 18.000

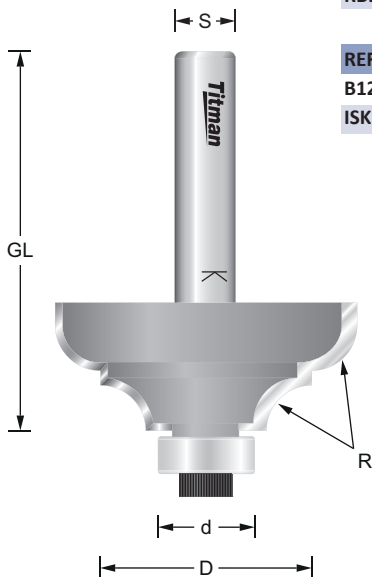


REF.	D mm	R1 mm	R2 mm	L mm	GL mm	S mm	EUR/1
BGC58-8	32	5	8	12.7	45	8	144,07 €

REF.	Ersatzteile - Spare parts - Pièces de rechange	EUR/1
B127	Anlauflager / Bearing / Roulement D=12,7 d=6,35	11,26 €
ISKM4	Schraube Lager / Screw bearing / Vis roulement	3,60 €

## RBB38-8

- 
- RL**
- Z2**
- HW**
- MAN MEC**
- n.max 18.000



REF.	D mm	d mm	R mm	L mm	GL mm	S mm	EUR/1
RBB38-8	38	16	6	17	49	8	138,32 €
RBB95-12	51	12.7	9.5	24	66	12	165,23 €

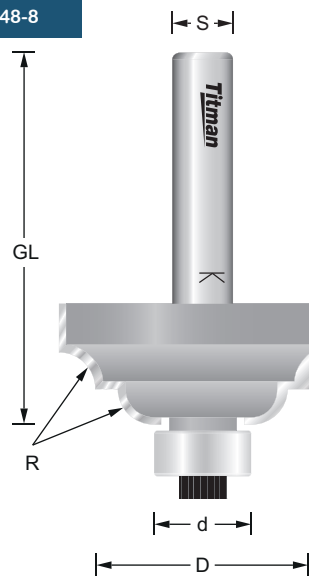
REF.	Ersatzteile - Spare parts - Pièces de rechange	EUR/1
B127	Anlauflager / Bearing / Roulement D=12,7 d=6,35	11,26 €
ISKM4	Schraube Lager / Screw bearing / Vis roulement	3,60 €

## RBB95-12



## CDC48-8

- 
- RL**
- Z2**
- HW**
- MAN MEC**
- n.max 18.000



REF.	D mm	d mm	R mm	L mm	GL mm	S mm	EUR/1
CDC48-8	38	12.7	4.8	16	48	8	138,01 €

REF.	Ersatzteile - Spare parts - Pièces de rechange	EUR/1
B127	Anlauflager / Bearing / Roulement D=12,7 d=6,35	11,26 €
ISKM4	Schraube Lager / Screw bearing / Vis roulement	3,60 €