

# Profilfräser

Profile cutter

Fraise à profiler

## BCC8-8



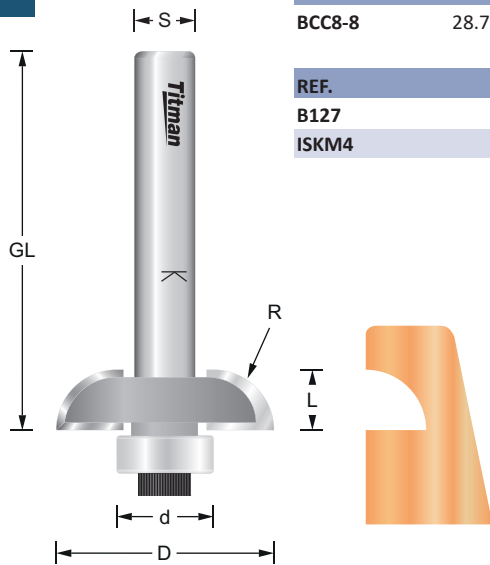
RL

Z2

HW

MAN  
MEC

n. max  
18.000



REF.	D mm	d mm	R mm	L mm	GL mm	S mm	EUR/1
BCC8-8	28.7	12.7	8	8	55	8	94,40 €

REF.	Ersatzteile - Spare parts - Pièces de rechange	EUR/1
B127	Anlauflager / Bearing / Roulement D=12,7 d=6,35	11,26 €
ISKM4	Schraube Lager / Screw bearing / Vis roulement	3,60 €

## PCC22-8



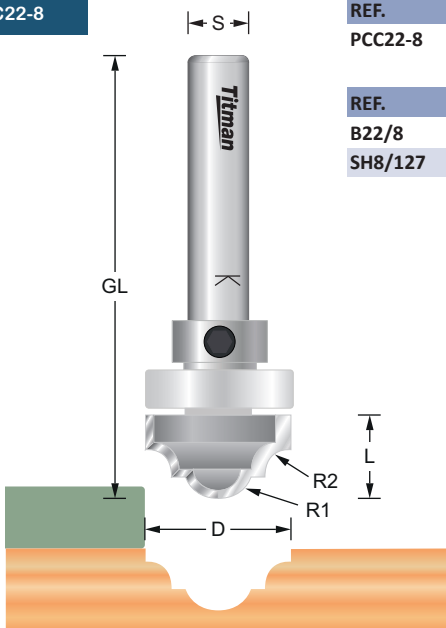
RL

Z2

HW

MAN  
MEC

n. max  
24.000



REF.	D mm	R1 mm	R2 mm	L mm	GL mm	S mm	EUR/1
PCC22-8	22	6.3	4	12.7	50	8	92,32 €

REF.	Ersatzteile - Spare parts - Pièces de rechange	EUR/1
B22/8	Anlauflager / Bearing / Roulement D=22 d=8	11,26 €
SH8/127	Feststellring / Collar / Bague d'arrêt D=12,7 d=8	3,60 €

## OG19-8



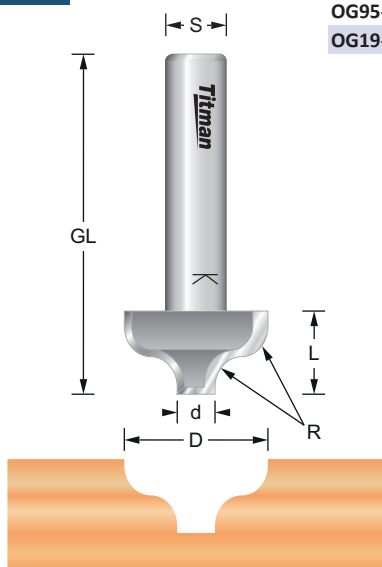
RL

Z2

HW

MAN  
MEC

n. max  
24.000



REF.	D mm	d mm	R mm	L mm	GL mm	S mm	EUR/1
OG95-8	9.5	2	2.5	8	40	8	74,50 €
OG19-8	19	5	4	11	45	8	82,14 €