

Profilfräser

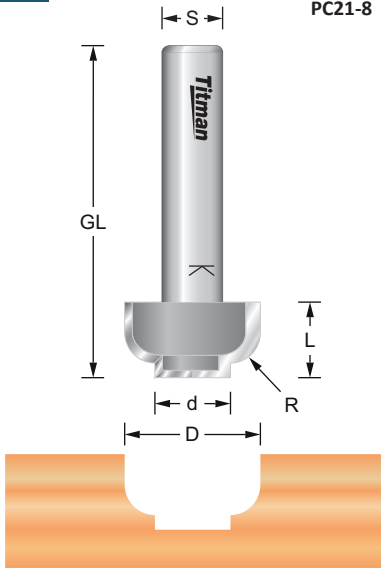
Profile cutter

Fraise à profiler

PC21-8

REF.	D mm	d mm	R mm	L mm	GL mm	S mm	EUR/1
PC21-8	18	10	4	10	42	8	93,91 €

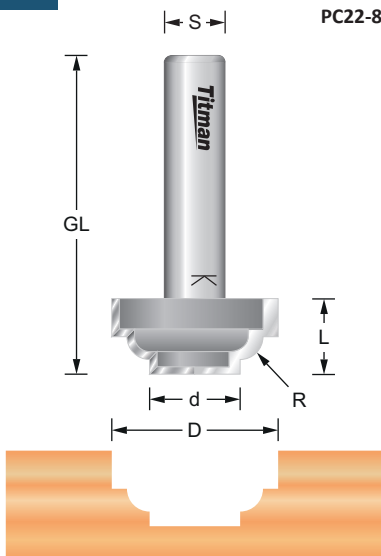
-
-
-
- RL**
- Z2**
- HW**
- MAN MEC**
- n.max 24.000



PC22-8

REF.	D mm	d mm	R mm	L mm	GL mm	S mm	EUR/1
PC22-8	22	12	3	10	42	8	93,91 €

-
-
-
- RL**
- Z2**
- HW**
- MAN MEC**
- n.max 24.000



PC24-8

REF.	D mm	d mm	R mm	L mm	GL mm	S mm	EUR/1
PC24-8	18	8	3	10	42	8	93,91 €

-
-
-
- RL**
- Z2**
- HW**
- MAN MEC**
- n.max 24.000

