

Schriften- und V-Nutfräser

Engraving and V-Grooving

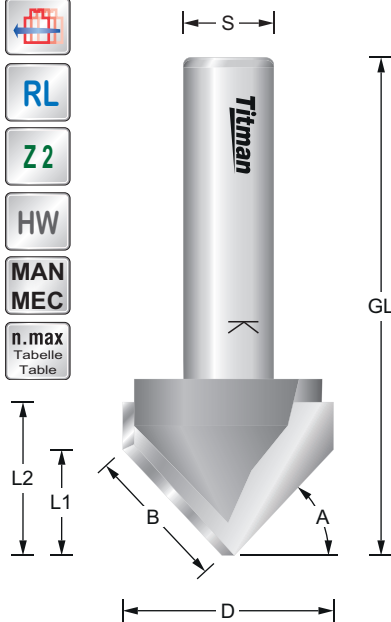
Gravure et rainurage en V

V-Nutfräser / Gipskartonfräser

V-Groove cutter

Fraise à rainier en V

VGC45L-12



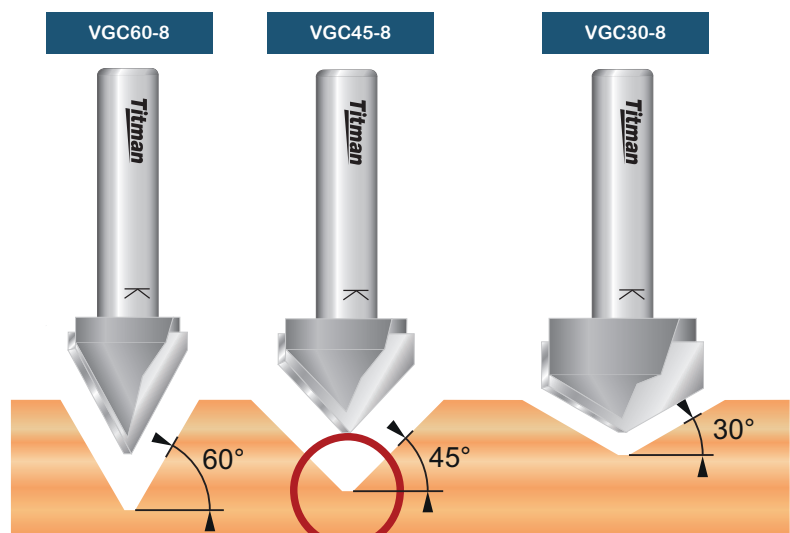
Ø Fräser/Cutter/Fraise	n.max
1 mm - 25 mm	24.000
26 mm - 50 mm	18.000
51 mm - 75 mm	16.000
76 mm - 100 mm	12.000

V-Nutfräser zum Bearbeiten von Gipskarton, zum Schriftenfräser oder für Ziernuten und Einlegearbeiten sowie Freihand-Verzierungen.

V-groove milling cutter for processing plasterboard, for the font cutter or for ornamental and insert work as well as freehand embellishments.

Fraise à rainures en V pour le traitement de plaques de plâtre, pour la découpe de caractères ou pour le travail décoratif et par insertion, ainsi que pour l'embellissement à main levée.

REF.	D mm	A°	L1 mm	L2 mm	B mm	GL mm	S mm	EUR/1
VGC225-8	25	22.5°	5.2	12	13.5	46	8	53,80 €
VGC225-12	25	22.5°	5.2	12	13.5	56	12	53,80 €
VGC30-6	21.5	30°	6.2	12	12	46	6	53,80 €
VGC30-8	21.5	30°	6.2	12	12	46	8	53,80 €
VGC30-12	21.5	30°	6.2	12	12	56	12	53,80 €
VGC45-6	18	45°	9	13	12	46	6	46,00 €
VGC45-8	18	45°	9	13	12	46	8	46,00 €
VGC45-12	18	45°	9	13	12	56	12	46,00 €
VGC45L-8	28	45°	14	18	19	52	8	91,19 €
VGC45L-12	28	45°	14	18	19	62	12	91,19 €
VGC45LK-12	38	45°	19	25	25	67	12	120,51 €
VGC45EL-12	51	45°	25.5	35	35	74	12	148,19 €
VGC60-6	15.8	60°	13.7	16	14	49	6	47,58 €
VGC60-8	15.8	60°	13.7	16	14	49	8	47,58 €
VGC60-12	15.8	60°	20	16	14	59	12	47,58 €
VGC60L-8	23	60°	20	25	23	57	8	64,31 €
VGC60L-12	23	60°	20	25	23	69	12	64,31 €
VGC675-8	15	67.5°	18	23	18	55	8	59,21 €
VGC675-12	15	67.5°	18	23	18	66	12	59,21 €



Diese Fräser erzeugen am Grund eine ca. 1 mm breite Gerade.
These cutters create a straight line of approx. 1 mm at the bottom.
Fraise créent une ligne droite d'environ 1 mm au bas.

Fräser für ALUCOBOND DiBOND REYNOBOND usw. auf Seite 21

Cutter for ALUCOBOND DiBOND REYNOBOND etc. on page 21 Fraise pour ALUCOBOND DiBOND REYNOBOND etc. à la page 21

