

T-Nutfräser

T-Slot cutters

Fraise en T

Nut-Profilfräser

Side slotting cutter

Fraise à rainurer sur le côté

SL6-8



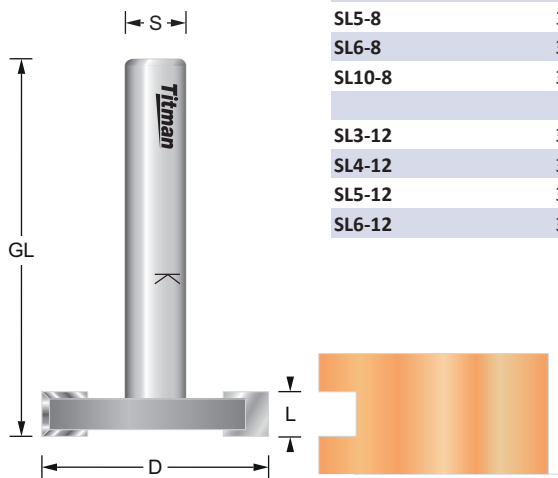
RL

Z2

HW

MAN
MEC

n. max
18.000



REF.	D mm	L mm	GL mm	S mm	EUR/1
SL3-8	30	3	48	8	65,11 €
SL4-8	30	4	48	8	66,38 €
SL5-8	30	5	50	8	67,97 €
SL6-8	30	6	52	8	70,36 €
SL10-8	30	10	52	8	87,23 €
SL3-12	30	3	48	12	65,11 €
SL4-12	30	4	48	12	66,38 €
SL5-12	30	5	50	12	67,97 €
SL6-12	30	6	52	12	70,36 €

Nut-Profilfräser mit Radius

Side slotting cutter with radius

Fraise demi-rond à rainurer sur le côté

DSB10-8



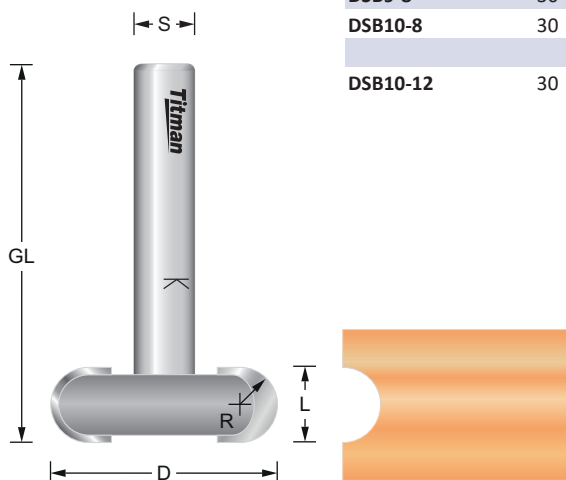
RL

Z2

HW

MAN
MEC

n. max
18.000



REF.	D mm	L mm	R mm	GL mm	S mm	EUR/1
DSB8-8	30	6	3	46	8	100,44 €
DSB9-8	30	8	4	48	8	106,63 €
DSB10-8	30	10	5	50	8	116,35 €
DSB10-12	30	10	5	50	12	116,30 €